

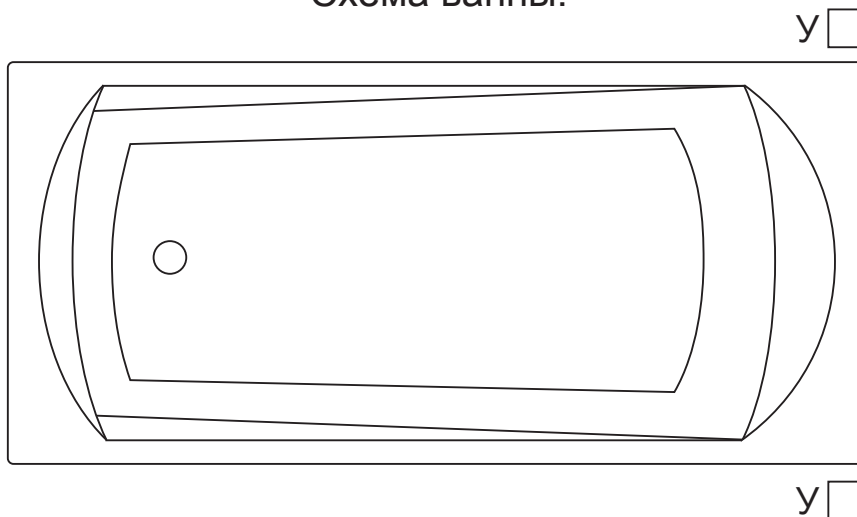
Название организации \_\_\_\_\_

Заказчик: № счета \_\_\_\_\_ от \_\_\_\_\_

Примечание \_\_\_\_\_

Размер ванны:  150 x 70       Крепление панели       Передняя панель  
 160 x 70       Боковая панель  
 170 x 75

Схема ванны:



У - расположение управления

Укажите расположение фронтальной панели: \_\_\_\_\_

Система	Тип, цвет комплектующих			
	Standart	Flat		
Activ Air*				
Activ Midi				
Activ Hydro				
Activ Plus Hydro				
Activ Plus Hydro Air*				
Sport Hydro				
Sport Hydro Air*				
Sport Plus Hydro				
Sport Plus Hydro Air*				
Spire Base				
Spire				
Eco Base				
Eco Pro				
Eco Ultra				

\*слив-перелив входит в комплектацию гидромассажной системы

## Дополнительные опции:

- Хромотерапия H<sub>2</sub>O Color
- Water Sound
- UF-дезинфекция
- Comfort
- Хромотерапия ECO
- Подводный термометр

## Примечание

---

---

---

---

### Заявление заказчика

Своей подписью подтверждаю, что буду соблюдать все указания, прописанные в документе «Строительная подготовка», который я получил.

Дата и место

Подпись заказчика

Печать и подпись продавца