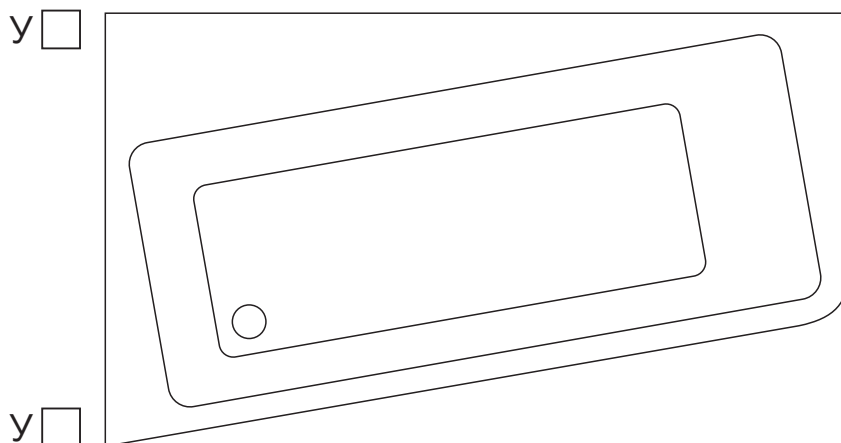


Заказчик: Название организации \_\_\_\_\_  
 № счета \_\_\_\_\_ от \_\_\_\_\_  
 Примечание \_\_\_\_\_

Размер ванны:  160 x 95       Крепление панели       Передняя панель  
 170 x 100

Схема ванны: у



У - расположение управления

Система	Тип, цвет комплектующих			
	Standart	Flat		
Activ Air*				
Activ Midi				
Activ Hydro				
Activ Plus Hydro				
Activ Plus Hydro Air*				
Sport Hydro				
Sport Hydro Air*				
Sport Plus Hydro				
Sport Plus Hydro Air*				
Spire Base				
Spire				
DUO Base				
DUO Ultra				
Eco Base				
Eco Pro				
Eco Ultra				

\*слив-перелив входит в комплектацию гидромассажной системы

Дополнительные опции:

- Хромотерапия H<sub>2</sub>O Color
- Water Sound
- UF-дезинфекция
- Comfort
- Хромотерапия ECO
- Подводный термометр

Примечание

---

---

---

---

Заявление заказчика

Своей подписью подтверждаю, что буду соблюдать все указания, прописанные в документе «Строительная подготовка», который я получил.

Дата и место

Подпись заказчика

Печать и подпись продавца