

Vanu je možné instalovat pouze do stavebně zcela dokončené koupelny s hotovými obklady stěn a položenou dlažbou v rovině. Především prostor pod vanou musí být zbaven zbytků stavebního a zdíčního materiálu, malty, lepidel, prachu a jiných pevných částic, které by mohly poškodit hydromasážní a air masážní zařízení. Dále nesmí být v prostoru umístění hydromasážní vany žádný instalační rozvod (přívod vody, odpad atd.) veden po podlaze nebo tyto rozvody nesmí zasahovat do prostoru pod vanou. Pokud není obklad stěn až k podlaze, musí být ukončen minimálně 150 mm pod úrovní horní hrany vany (viz obr. 2A, 2C). Bude-li vana obezděna, musí vnitřní vyzdívková kopírovat tvar vany tak, aby přesahovala okraj vany směrem dovnitř maximálně o 10 mm a při výškovém vyrovnání vany byla 2 až 3 milimetry pod hranou vany (viz obr. 3). Podlaha pod vanou musí být pevná a rovná. Vana nesmí být nikdy zazděna „natvrdo“ bez možnosti pružit. U vany LoveStory II doporučujeme použít PANEL!!!

INSTALACE VANY

Vanu je možné zapustit do podlahy anebo ji umístit standardním způsobem. Ve druhém případě je potřeba včas se rozhodnout, zda se obvod vany zakryje klasickou obezdívkou nebo krycím panelem. Výhodou krycího panelu je, že jej lze celý sejmut. Pokud budete provádět čelní obezdění vany, je nutné skloubit práce tak, aby nedošlo k poškození složitých zařízení hydromasáže pod vanou. Vana s instalovaným HM systémem musí být osazena tak, aby ji bylo možno pro revizní práce nebo opravy vyjmout bez demolic obezdívky. To znamená, že musí být i dostatečná délka všech pružných hadic v případě volby stojánkové nebo podomítkové baterie, nebo musí existovat možnost odpojit tyto hadice z montážního otvoru.

Nezapomeňte při obezdívání vany ponechat ve zdivu montážní otvory pro přístup k sifonu, k přívodu vody, k vodovodní baterii, skříni elektrického ovládání a agregátům.

VODA - PŘÍVOD A ODPAD

Vany, vyráběné a.s. RAVAK Příbram, byly navrženy a vyrobeny tak, aby umožňovaly umístění jak nástěnné, tak stojánkové nebo podomítkové baterie a napouštění přepadem. V případě podomítkové baterie zvažte umístění tak, aby se dala ovládat jak při koupeli, tak i při napouštění vody do vany. Umístění osy baterie (jejího středu) a výpustě (odtoku) je v nákresu okótováno, takže přívody vody můžete vybudovat velmi přesně bez toho, že byste museli mít vanu již zakoupenou. Přívod a odvod vody doporučujeme řešit podle obrázků 2A a 2B, které jsou uvedeny na straně 2. Pro nástěnnou baterii připravte vyústění ve výšce cca 800 mm od podlahy v místě, kde je to dle tvaru vany a použité baterie nejvhodnější. Baterii však zatím neinstalujte, pouze vývody ukončete zátkou v úrovni obkladu. Při volbě stojánkové baterie osadte přívody vody uzavíracími ventily v místě, které je vhodné pro umístění baterie na vaně. Montážní pracovníci Vám baterii připojí po montáži vany.

Vyústění odpadu doporučujeme umístit v blízkosti výpustě vany (mimo předpokládané umístění nožiček). Napojení vany se provede odpadovým potrubím o průměru 40 mm. Osu odpadu umístěte max. 70 mm nad podlahu.

VZDUCH

U van, vybavených vzduchovou masáží, je nezbytné zajistit dostatečný přívod vzduchu pro dmychadlo. Nasávací otvor by měl mít minimální profil 100 x 100 mm, zakrytý mřížkou. Nasávání (a současně odvětrávání) doporučujeme vyústit do větratelného prostoru nebo místnosti. U van s instalovanými krycími panely lze řešit přísávání vzduchu ponecháním mezery mezi panelem a podlahou o minimální šířce 5 mm po celé délce krycího panelu.


ELEKTŘINA

Připojení na elektřinu

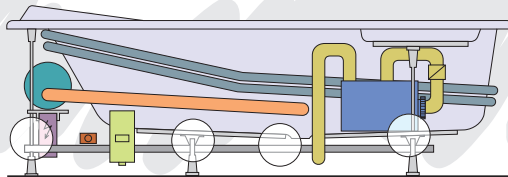
- 1) Přípojka pro hydromasážní systém musí být provedena v soustavě TN-S, tzn. s odděleným středním N a ochranným PE vodičem. Není-li toto možné s ohledem na stávající elektrické rozvody bude do přípojky vložena nová rozvodnice, kde dojde k rozdělení středního a ochranného vodiče. Přípojka smí sloužit pouze k napájení hydromasážního systému a nesmí na ni být připojen jiný elektrický spotřebič.
- 2) Jištění provedeno v rozvodnici proudovým chráničem s nadproudem spouští o vybavovacím (reziduálním) proudem 30 mA charakteristiky „B“ (kombinace jističe a proudového chrániče), případně kombinací jističe charakteristiky „B“ a proudového chrániče s vybavovacím proudem 30 mA, normy ČSN 33 2000-4-41 čl. 412.5 a ČSN 33 2000-7-701.
- 3) Napájecí vedení musí být dimenzováno s ohledem na příkon hydromasážního systému, úbytek napětí vlivem délky přípojky a hodnoty impedanční smyčky. V běžných podmínkách vyhovuje vedení z měděného vodiče o průřezu 2,5 mm² například CYKY 3Cx2,5.
- 4) Do napájecího vedení je nutné vložit dvojpólový spínač pro zajištění správné funkce automatického vysoušení hydromasážního systému.
- 5) Konec napájecího vedení bude vyveden v prostoru pod vanou ve výšce 200 mm a ponechán volný konec v minimální délce 4,0 m.
- 6) Hydromasážní systém musí být vodivě spojen s doplňkovým pospojením z měděného vodiče o průřezu minimálně 4 mm² zelenožluté barvy, norma ČSN 33 2000-4-41 čl. 413.1.6 a ČSN 33 2000-5-54
- 7) Pokud přípojku hydromasážního systému neobsahuje celková výchozí revizní zpráva elektroinstalace objektu či jeho části, provede se na ni samostatná revizní zpráva. Po jejím předložení zkontrolují naši technici splnění podmínek připojení. A následně připojí hydromasážní systém, odzkouší jeho funkčnost a potvrdí záruční list.

Bez předložení revizní zprávy Vám nesmí náš servisní technik hydromasážní systém připojit a uvést do provozu!

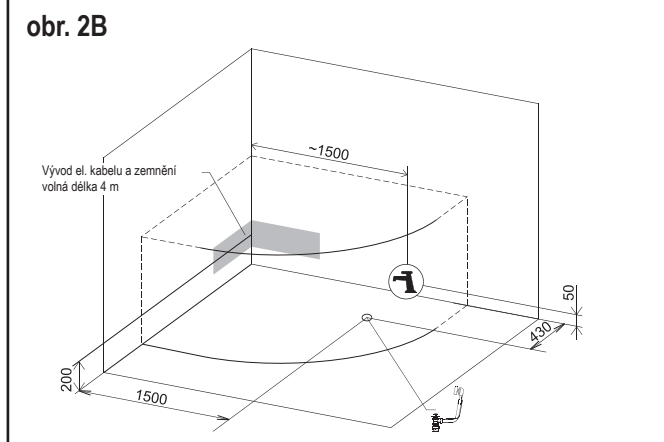
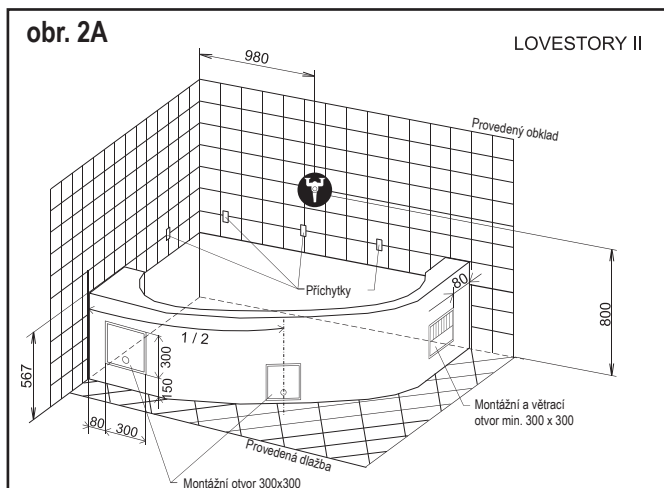
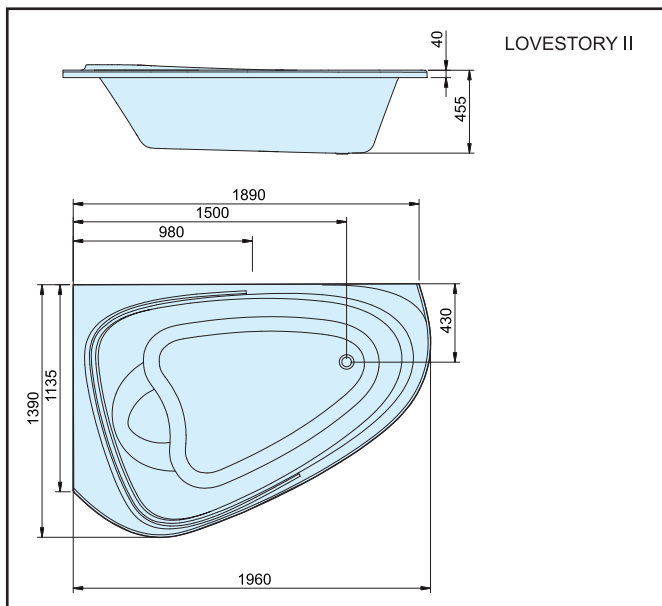
DŮLEŽITÉ UPOZORNĚNÍ:

- S vanou je povoleno manipulovat pouze prostřednictvím rámu, na kterém je umístěna - obr. č. 1.
- Nikdy nepoužívejte k manipulaci horní okraj vany nebo prvky hydromasážního systému. Přívod elektrického proudu musí být při práci pod vanou vypnut hlavním jističem.
- Je zakázáno rozebírat nebo nějak upravovat technologické zařízení umístěné pod vanou a zasahovat do elektrické části zařízení.
- Výrobce si toto vyhrazuje pro případnou údržbu, opravu nebo uplatnění opravy v záruční lhůtě na výše uvedený výrobek. Nákres připojení je na obr. č. 4.
- Pod vanou s hydromasážním systémem nesmí být instalováno podlahové vytápění.
- Obklad vany musí být ukončen min. 150 mm pod horní úroveň vany! obr. č.2A, 3.
- Kóty u symbolu  označují jeho pozici na vaně

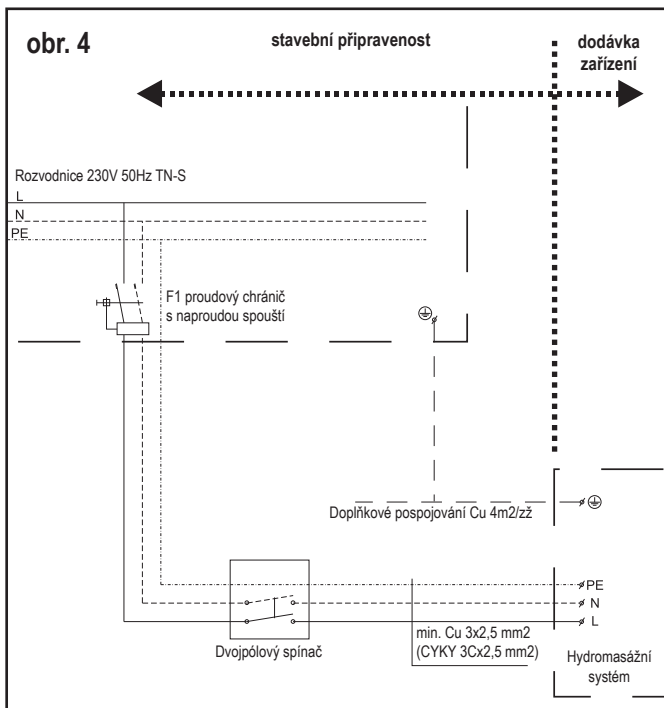
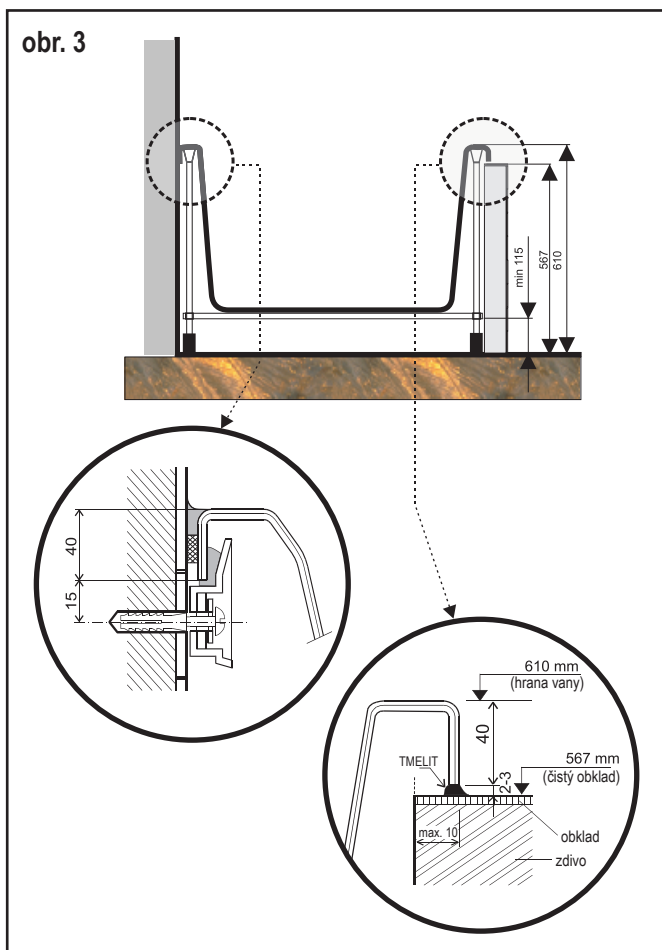
obr. 1



Při obezdívání vany ponechte ve zdivu montážní otvor pro přístup k sifonu a k přívodu vody, krytý například obkladem na magnetickém upevnění nebo dvířky. Pamatujte, že vana musí být osazena tak, aby ji bylo možné při revizní práci nebo opravách vyjmout bez demolic obezdívky a aby nedošlo k poškození hydromasážního zařízení. Proto je pro zakrytí vany výhodnější použít snímatelné krycí panely.



- Umístění nástěnné baterie
- Umístění stojánkové baterie
- Vývod vody pro stojánkovou nebo podomítkovou baterii
- Vyústění vanového sifonu



obr. 5 Jističe dle štitkové hodnoty příkonu hydromasážní vany

Systém	Příkon (W)	Jistič (A)	Poznámky
ATOMIC	2310	16	
ATOMIC Plus	3340	20	