

Лист заказа полотенецесушителя Optima



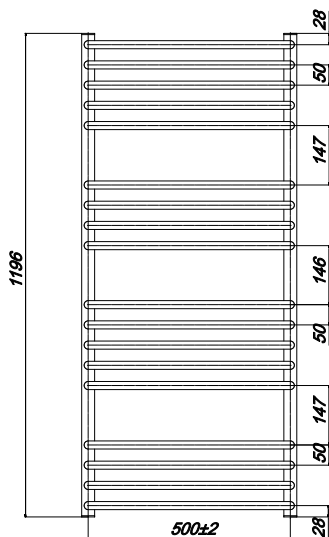
Заказчик: _____ Название организации _____
№ счета _____ от _____
Примечание _____

Размер полотенецесушителя:

500 x 1200_E

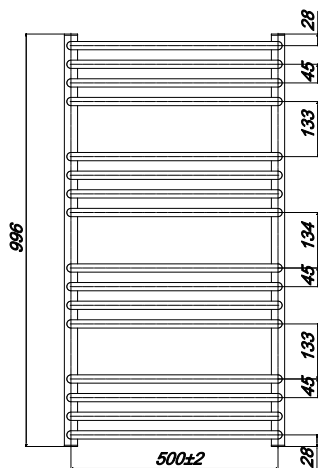
500 x 1000_E

500 x 800_E



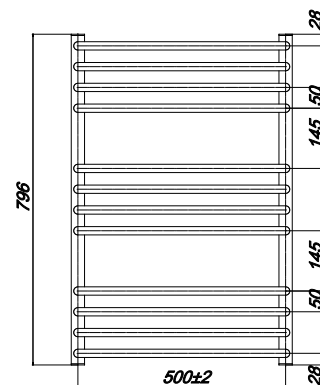
L

R



L

R



L

R

Варианты расположения тэнов (левый или правый)

Варианты подключения:

Наружнее подключение, провод с вилкой

Скрытое подключение подводки

Печать

Подпись