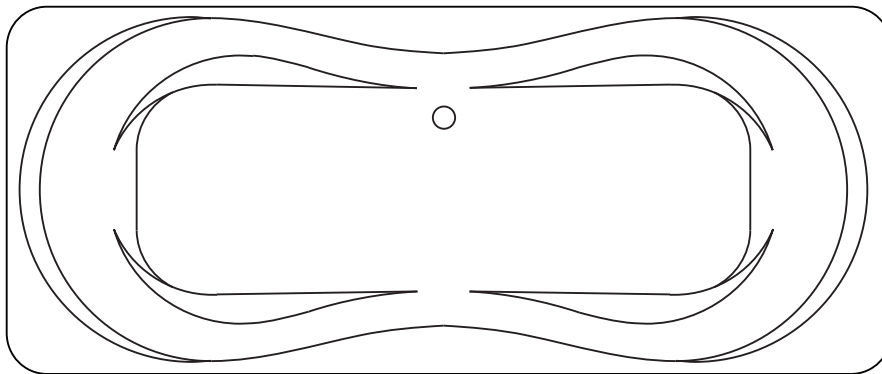


Заказчик: Название организации _____
 № счета _____ от _____
 Примечание _____

Размер ванны: 170 x 75 Крепление панели Передняя панель
 180 x 80

Схема ванны:

У



У

У - расположение управления

Система	Тип, цвет комплектующих			
	Standart	Flat		
Activ Air*				
Activ Midi				
Activ Hydro				
Activ Plus Hydro				
Activ Plus Hydro Air*				
Sport Hydro				
Sport Hydro Air*				
Sport Plus Hydro				
Sport Plus Hydro Air*				
Spire Base				
Spire				
DUO Base				
DUO Ultra				
Eco Base				
Eco Pro				
Eco Ultra				

Дополнительные опции:

- Water Sound
- UF-дезинфекция
- Comfort
- Хромотерапия ECO
- Подводный термометр

Примечание

<p>Заявление заказчика Своей подписью подтверждаю, что буду соблюдать все указания, прописанные в документе «Строительная подготовка», который я получил.</p> <p>Дата и место</p> <p>Подпись заказчика</p>	<p>Печать и подпись продавца</p>
--	----------------------------------